

Instrukcja montażu i zastosowania

Dochładzający jednokierunkowy zawór termostatyczny JBV1



PL
v 1.0

Regulus[®]

Użycie

Dochładzający jednokierunkowy zawór termostacyjny przeznaczony jest do ochrony źródła ciepła centralnego ogrzewania przed przegrzaniem.

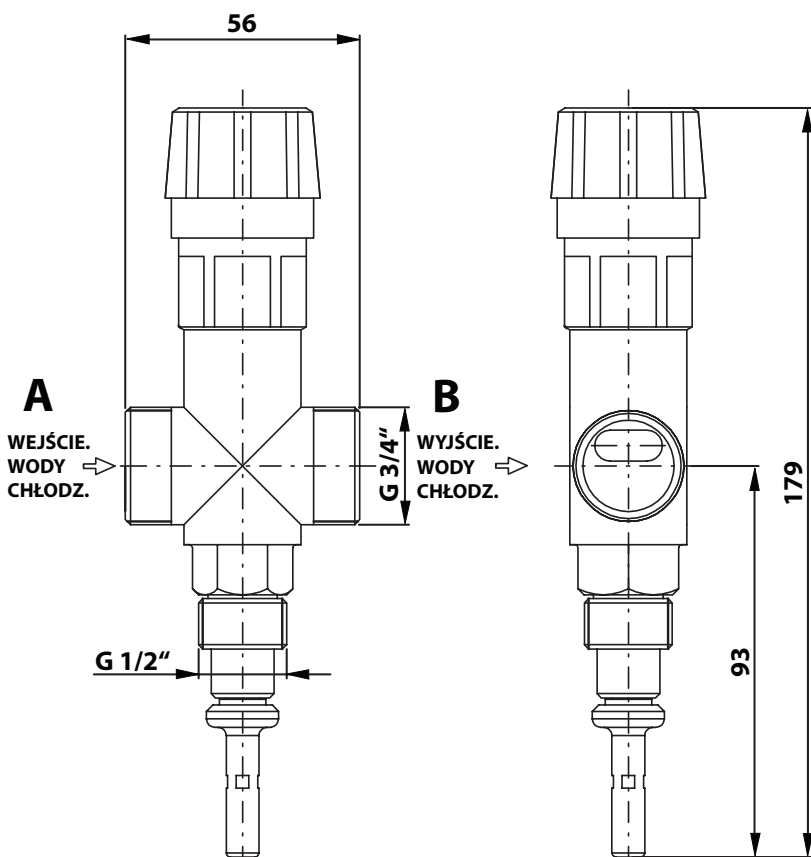
Zawór w korpusie z mosiądzu jest sterowany przez element termostacyjny. Po osiągnięciu limitu temperatury wody grzewczej zawór otwiera doprowadzenie wody ciśnieniowej z wodociągu, która w wymienniku chłodzi wodę grzewczą. Ogrzana woda chłodząca jest odprowadzana do kanalizacji. Gdy temperatura wody grzewczej spadnie poniżej limitu, zawór zamyka się automatycznie.

Ostrzeżenie: Dochładzający jednokierunkowy zawór termostacyjny nie zastępuje zaworu bezpieczeństwa

Dane techniczne

Typ	JBV1
Temperatura otwierająca (limitowa)	100 °C (+0 °C -5 °C)
Maksymalna temperatura	120 °C
Maksymalne ciśnienie na stronie kotła	4 barów
Maksymalna ciśnienie na stronie wody	6 barów
Przepływ nominalny przy Δp 1 bar	1,8 m ³ /godz. Przy temperaturze wody grzewczej 110 °C
Gwint do podłączenia zaworu do źródła ciepła	G 1/2" zewnętrzny
Gwint do podłączenia rur wody chłodzącej	G 3/4" zewnętrzny

Instalacja



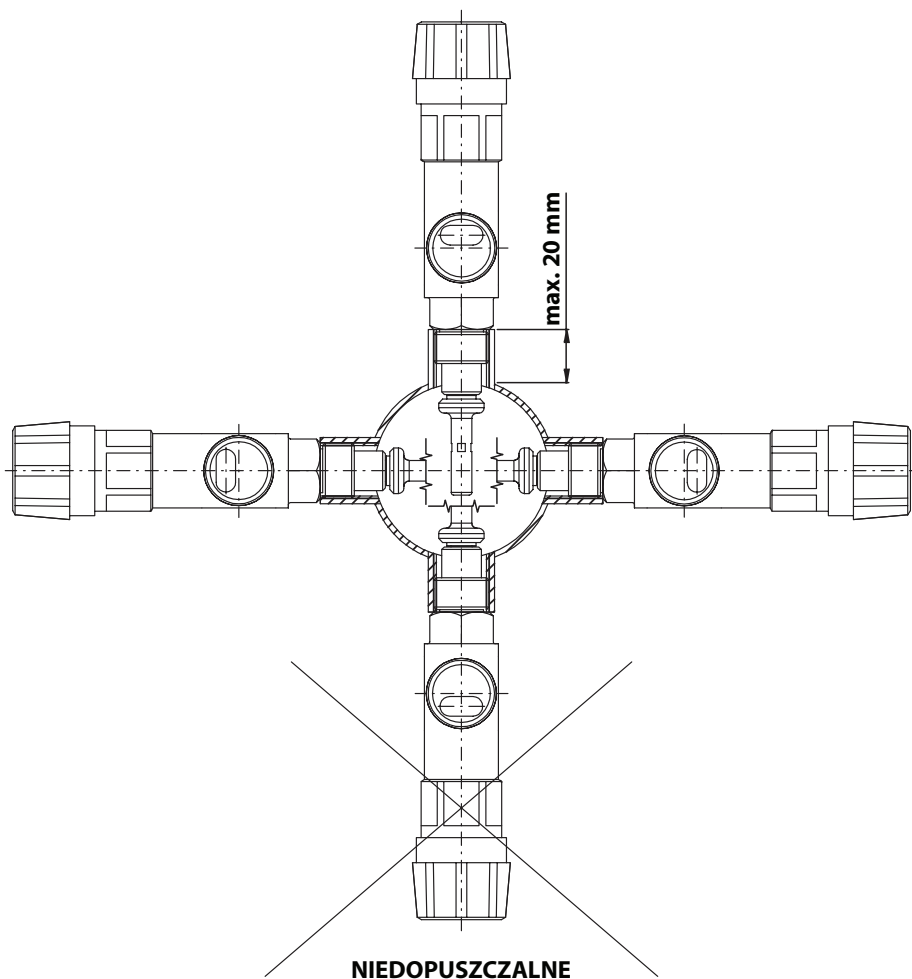
Instalacja może być przeprowadzona tylko przez wykwalifikowaną osobę.

W celu prawidłowego działania dochładzającego jednokierunkowego zaworu termostacyjnego (dalej JBV1) należy spełnić warunki określone przez producenta źródła ciepła dla jego instalacji i przestrzegać oznaczeń kierunków przepływu oznaczonych na korpusie zaworu. JBV1 zawsze jest zainstalowany w miejscu, gdzie przy przegrzaniu źródła ciepła temperatura jest najwyższa (zwykle w górnej części źródła lub na rurach wylotowych w pobliżu źródła). Podczas instalacji zaworu JBV1 należy sprawdzić, czy króciec G 1/2" zapewni po instalacji JBV1 całkowite zanurzenie elementu termostacyjnego zaworu. W miejscu „A” (rys. 1) podłączyć się jak pokazano na rys. 3 doprowadzenie wody chłodzenia, która po wprowadzeniu zaworu do eksploatacji zapewni ochłodzenie kotła. Na wejściu wody chłodzącej musi być zainstalowany filtr do przechwytywania zanieczyszczeń mechanicznych. Minimalna średnica rury DN 16.

Rys. 1: Schemat wymiarowy

Podczas instalacji zawsze należy przestrzegać zaleceń producenta źródła ciepła, który specyfikuje dokładne położenie zaworu, maksymalną wydajność i typ źródła.

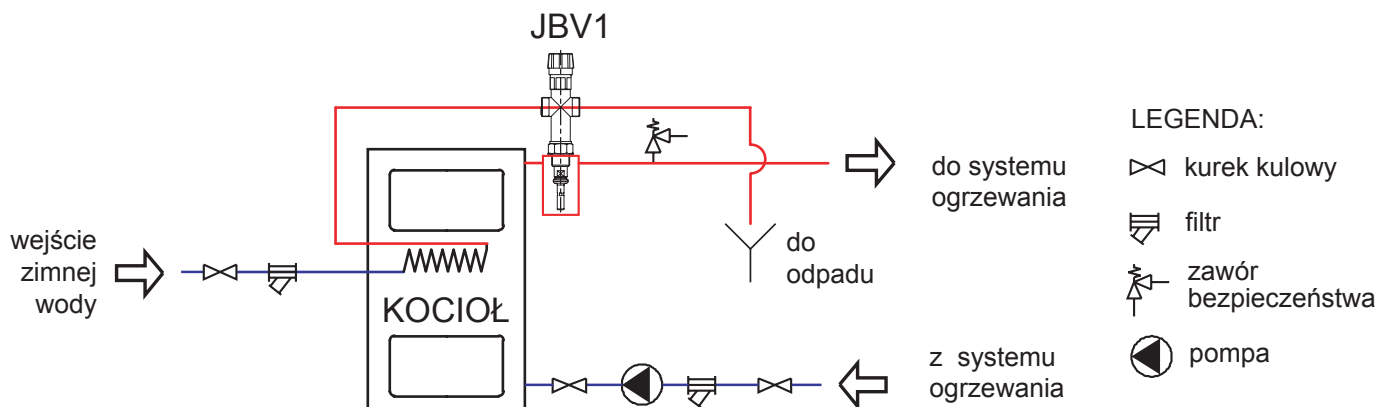
POZYCJE ROBOCZE „JBV1“



Dochładzający jednokierunkowy zawór termostacyjny JBV1 można zamontować w pozycji pionowej i poziomej.

Dochładzający jednokierunkowy zawór termostacyjny nie może być zamontowany głową zaworu w dół!

Rys. 2: Pozycje robocze zaworu dochładzającego



Rys. 3: Schemat instalacji zaworu JBV1 do systemu ogrzewania

Regularna konserwacja

Kontrola 1× za 1 rok: Należy obrócić głowę dochładzającego zaworu termostacyjnego, w celu usunięcia wszelkich zanieczyszczeń i osadu. Wyczyścić filtr na wlocie wody chłodzącej.

KARTA GWARANCYJNA

dochładzający jednokierunkowy zawór termostatyczny JBV1

WARUNKI GWARANCJI

1. Okres gwarancji wynosi 24 miesiące od daty zakupu dochładzającego jednokierunkowego zawora termostatycznego lub kotła, jeśli produkt został dostarczony z kotłem.
2. Przy zastosowaniu gwarancji, należy przedłożyć należycie wypełnioną kartę gwarancyjną oraz dowód zapłaty.
3. Warunkiem uznania gwarancji jest przestrzeganie technicznych warunków producenta.
4. Gwarancja nie obejmuje uszkodzeń mechanicznych dochładzającego jednokierunkowego zaworu termostatycznego. Reklamowana wada nie może być spowodowana przez niewłaściwą manipulację, nieprawidłowy montaż lub nieprawidłową pozycję montażu i obsługę, przy użyciu produktu do innych celów niż jest przeznaczony, umieszczając go w nieodpowiednich warunkach lub w czasie klęski żywiołowej.
5. Reklamacje są rozpatrywane przez Twojego sprzedawcę pod tym adresem.

Data sprzedaży:

Pieczętka, podpis sprzedawcy i adres sklepu:

06/2009



REGULUS spol. s r.o.
Do Koutů 1897/3
143 00 Praha 4

<http://www.regulus.eu>
E-mail: sales@regulus.cz